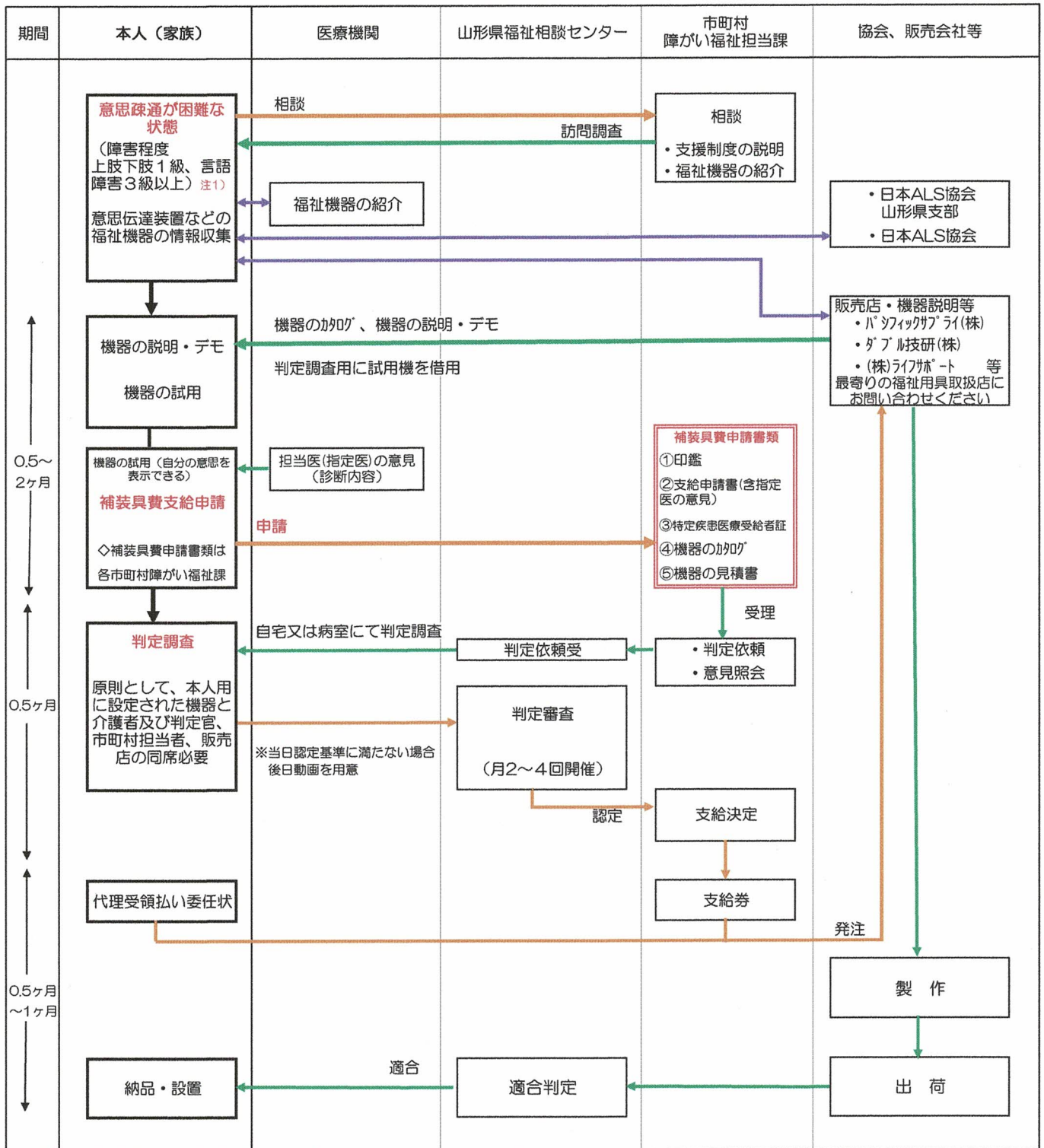


重度障害者用意思伝達装置申請から支給までの流れ



注1) 障がい者手帳はALSの場合必要なし。担当医師の判断により、早めの用意も可能